

## DC/DC ПРЕОБРАЗОВАТЕЛИ ВЫХОДНОЙ МОЩНОСТЬЮ 0,15...2 ВТ В ПЛАСТМАССОВОМ КОРПУСЕ С ОДНИМ ИЛИ ДВУМЯ ВЫХОДНЫМИ НАПРЯЖЕНИЯМИ

### Серии Y05...X, Y09...X, Y12...X, Y15...X, Y24...X, Y27...X

Одноканальные и двухканальные. Электрическая прочность изоляции 1000 В  
Высокий КПД – до 82 %. Industry Standard-Pinout

#### Параметры:

Выходная мощность: 0,15 Вт, 0,25 Вт, 0,5 Вт, 0,75 Вт, 1,0 Вт, 1,5 Вт, 2,0 Вт

Точность установки выходного напряжения ±3 %

Выход нестабилизированный

Изменение выходного напряжения

при изменении нагрузки от 20 до 100 %: 20 %

Защита от перегрузок и короткого замыкания

Диапазон рабочих температур на корпусе: -40...+85°C

Диапазон температур хранения: -55...+85°C

Расчетное время наработки между отказами: 1000 000 ч

Размеры корпуса:

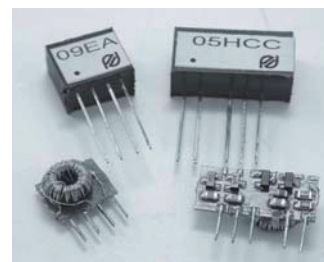
одноканальный - 11,5x10x7 мм

двухканальный - 19,5x10x7 мм

Масса:

одноканальный - 1,6 г

двухканальный - 2,5 г



Наименование модуля*, (диапазон входного напряжения, В)	Y – обозначение выходной мощности (значение, Вт)	X	Выходное напряжение, В		
1	2	3	4		
Y05EX (4,5-5,5 В) Y05BX (4,5-5,5 В) Y09EX (8,1-9,9 В) Y09BX (8,1-9,9 В) Y12EX (10,8-13,2 В) Y12BX (10,8-13,2 В) Y15EX (13,5-16,5 В) Y15BX (13,5-16,5 В) Y24EX (21,6-26,4 В) Y24BX (21,6-26,4 В) Y27EX (24,3-29,7 В) Y27BX (24,3-29,7 В)	151 (0,15 Вт) 251 (0,25 Вт) 501 (0,5 Вт) 751 (0,75 Вт) 102 (1 Вт)	A	5		
		Б	6		
		Д	9		
		В	12		
		С	15		
		Г	20		
		Е	24		
		Н	27		
		Y05HX (4,5-5,5 В) Y09HX (8,1-9,9 В) Y12HX (10,8-13,2 В) Y15HX (13,5-16,5 В) Y24HX (21,6-26,4 В) Y27HX (24,3-29,7 В)	152 (1,5 Вт) 202 (2 Вт)	A	5
				Б	6
Д	9				
В	12				
С	15				
Г	20				
Е	24				
Н	27				
AA	±5				
BB	±6				
DD	±9				
BB	±12				
CC	±15				
Y05HX (4,5-5,5 В) Y05BX (4,5-5,5 В) Y12HX (10,8-13,2 В) Y12BX (10,8-13,2 В) Y15HX (13,5-16,5 В) Y15BX (13,5-16,5 В) 24HX (21,6-26,4 В) 24BX (21,6-26,4 В) 27HX (24,3-29,7 В) 27BX (24,3-29,7 В)	151 (0,15 Вт) 251 (0,25 Вт) 501 (0,5 Вт) 751 (0,75 Вт) 102 (1 Вт)	AA	±5		
		BB	±6		
		DD	±9		
		BB	±12		
		CC	±15		
		CC	±15		

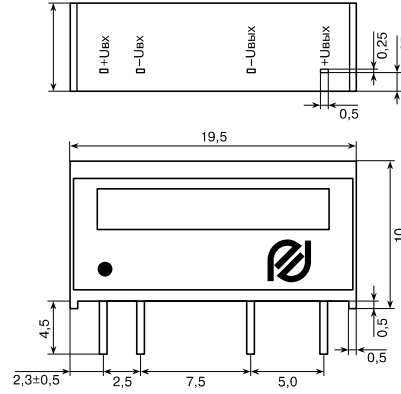
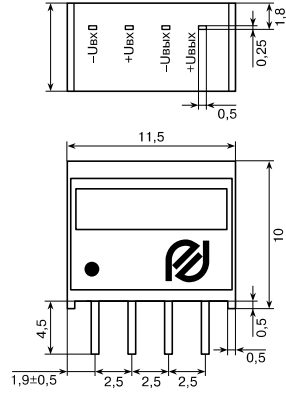
\* — вместо X подставляется буквенное обозначение выходного напряжения из 2-ой колонки таблицы. Например, 102 24ЕН – DC/DC преобразователь на 1 Вт (102) с Uвх = 21,6-26,4 В (число 24) в корпусе Е (см. чертеж), Uвых = 27 В (буква Н)

одноканальные

Корпус Е

Корпус В

Код	В, мм	Код	В, мм
05EA	6	24EA	7
05EB			
05ED			
05EB			
05EC			
05EG	7	24EE	7
05EH			
12EA			
12EB	6	27EA	7
12ED			
12EB			
12ED			
12EB	7	27EB	7
12EC			
12EG			
12EE	7	27EE	7
12EH			
15EA	6	27EH	7
15EB			
15ED			
15EB			
15EC			
15EG	7	27EE	7
15EH			



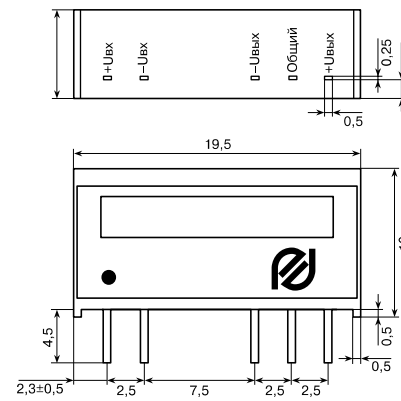
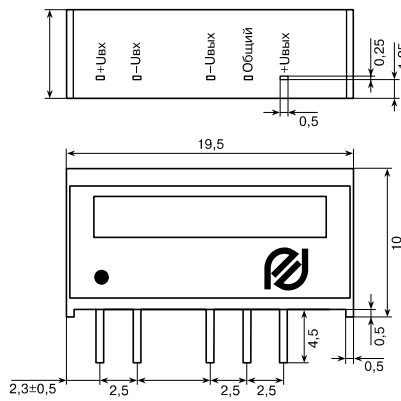
Код	В, мм	Код	В, мм
05BA	6	24BA	7
05BB			
05BD			
05BB			
05BC			
05BG	7	24BF	7
05BE			
05BH			
12BA	6	27BA	7
12BB			
12BD			
12BB			
12BC	7	27BC	7
12BG			
12BE			
12BH	6	27BH	7
15BA			
15BB			
15BD			
15BB			
15BC	7	27BE	7
15BG			
15EH	7	27EH	7

двухканальные

Корпус Н

Корпус В

Код	В, мм
05НАА	6
05НББ	
05НДД	
05НВВ	
05НСС	
12НАА	6
12НББ	
12НДД	
12НВВ	
12НСС	6
15НАА	
15НББ	
15НДД	
15НВВ	
15НСС	7
24НАА	
24НББ	
24НДД	
24НВВ	7
24НСС	
27НАА	
27НББ	
27НДД	
27НВВ	7
27НСС	



Код	В, мм
05БАА	6
05БББ	
05БДД	
05БВВ	
05БСС	
12БАА	6
12БББ	
12БДД	
12БВВ	
12БСС	6
15БАА	
15БББ	
15БДД	
15БВВ	
15БСС	7
24БАА	
24БББ	
24БДД	
24БВВ	7
24БСС	
27БАА	
27БББ	
27БДД	
27БВВ	7
27БСС	

Серия 2 Вт

двухканальный

