

## Общее описание

Жидкокристаллический модуль МТ-16S2R состоит из БИС контроллера управления и ЖК панели. Контроллер управления КБ1013ВГ6, производства ОАО «АНГСТРЕМ» ([www.angstrem.ru](http://www.angstrem.ru)), аналогичен HD44780 фирмы HITACHI и KS0066 фирмы SAMSUNG. Модуль выпускается со светодиодной подсветкой. Внешний вид приведен на рисунке 1. Модуль позволяет отображать 2 строки по 16 символов. Символы отображаются в матрице 5x8 точек. Между символами имеются интервалы шириной в одну отображаемую точку.



Рис. 1

Каждому отображаемому на ЖКИ символу соответствует его код в ячейке ОЗУ модуля.

Модуль содержит два вида памяти — кодов отображаемых символов и пользовательского знакогенератора, а также логику для управления ЖК панелью.

Габаритные размеры модуля приведены на рисунке 7.

**Внимание!** Недопустимо воздействие статического электричества больше 30 вольт.

## Модуль позволяет

- модуль имеет программно-переключаемые две страницы встроенного знакогенератора (алфавиты: русский, украинский, белорусский, казахский и английский; см. табл. 5 и 6);
- работать как по 8-ми, так и по 4-х битной шине данных (задается при инициализации);
- принимать команды с шины данных (перечень команд приведен в таблице 4);
- записывать данные в ОЗУ с шины данных;
- читать данные из ОЗУ на шину данных;
- читать статус состояния на шину данных (см. табл. 4);
- запоминать до 8-ми изображений символов, задаваемых пользователем;
- выводить мигающий (или не мигающий) курсор двух типов;
- управлять контрастностью и подсветкой;

## Основные сведения

Модуль управляется по параллельному 4-х или 8-ми битному интерфейсу.

Временные диаграммы приведены на *рис. 3* и *4*, динамические характеристики приведены в таблице 2.

Примеры обмена по интерфейсу приведены на *рис. 5* и *6*.

Программное управление осуществляется с помощью системы команд, приведенной в таблице 4.

Перед началом работы модуля необходимо произвести начальную установку.

Встроенный знакогенератор приведен в таблицах 5 и 6.

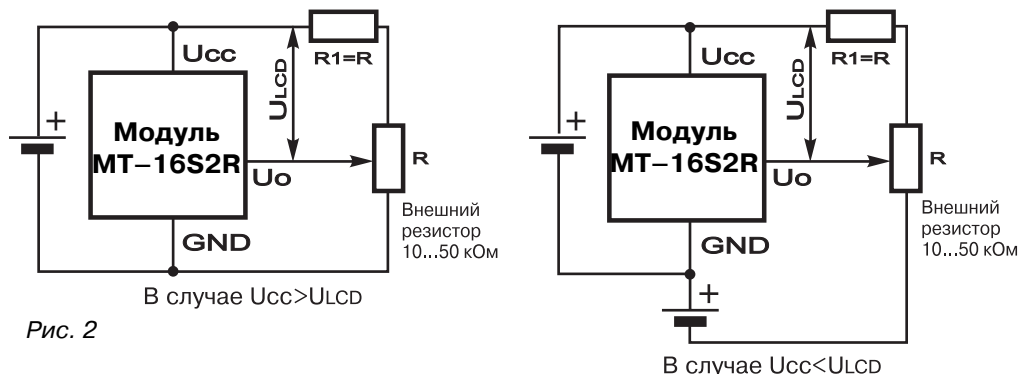
Модуль позволяет задать изображения восьми дополнительных символов знакогенератора, использующихся при работе наравне со встроенными. Пример задания дополнительных символов приведен в таблице 3.

Таблица 1. Динамические характеристики модуля.

Название	Обозначение	U <sub>CC</sub> =5В		U <sub>CC</sub> =3В		Единицы измерения
		Мин.	Макс.	Мин.	Макс.	
Время цикла чтения/записи	t <sub>cyсE</sub>	500	–	1000	–	ns
Длительность импульса разрешения чтения/записи	PW <sub>EH</sub>	230	–	450	–	ns
Время нарастания и спада	t <sub>Er</sub> , t <sub>Ef</sub>	–	20	–	25	ns
Время предустановки адреса	t <sub>AS</sub>	40	–	60	–	ns
Время удержания адреса	t <sub>AH</sub>	10	–	20	–	ns
Время выдачи данных	t <sub>DDR</sub>	–	120	–	360	ns
Время задержки данных	t <sub>DHR</sub>	5	–	5	–	ns
Время предустановки данных	t <sub>DSW</sub>	80	–	195	–	ns
Время удержания данных	t <sub>H</sub>	10	–	10	–	ns

## Управление контрастностью

При напряжении питания модуля 3В контрастность на заводе-изготовителе установлена на максимум. Уменьшение контрастности производится подключением между выводами U<sub>O</sub> и GND внешнего резистора номиналом до 3 кОм. При напряжении питания модуля 5В контрастность модуля зависит от напряжения питания ЖК панели (U<sub>LCD</sub>) и температуры. Управление контрастностью производится внешним резистором (рис. 2). При поставке модуля контрастность настроена на U<sub>CC</sub>=5В, поэтому при напряжении питания модуля 5В, контакт 3(U<sub>O</sub>) необходимо объединить с контактом 1(GND). При температурах ниже 0°C регулировка контрастности необходима.



## Характеристики модуля по постоянному току

Таблица 2. Характеристики модуля по постоянному току.

Название		Обозначение	U <sub>CC</sub> =5В			U <sub>CC</sub> =3В			Единицы измерения
			Мин.	Ном.	Макс.	Мин.	Ном.	Макс.	
Напряжение питания	логическое	U <sub>CC</sub> -GND	4,5	5,0	5,5	2,7	3,0	3,3	В
	ЖКИ	U <sub>CC</sub> -U <sub>O</sub>	4,8	5,0	5,2	–	–	–	В
Ток потребления		I <sub>CC</sub>	–	0,9	1,1	–	0,9	1,0	мА
Входное напряжение высокого уровня при I <sub>IH</sub> =0,1мА		U <sub>IH</sub>	2,2	–	U <sub>CC</sub>	2,2	–	U <sub>CC</sub>	В
Входное напряжение низкого уровня при I <sub>IL</sub> =0,1мА		U <sub>IL</sub>	–0,3	–	0,6	–0,3	–	0,4	В
Выходное напряжение высокого уровня при I <sub>OIH</sub> =0,2мА		U <sub>OIH</sub>	2,4	–	–	2,0	–	–	В
Выходное напряжение низкого уровня при I <sub>OL</sub> =1,2мА		U <sub>OL</sub>	–	–	0,4	–	–	0,4	В
Ток подсветки при напряжении питания подсветки =U <sub>CC</sub> (для янтарной и желто-зеленой подсветки)		I <sub>LED</sub>	–	–	120	–	–	80	мА

## Временные диаграммы

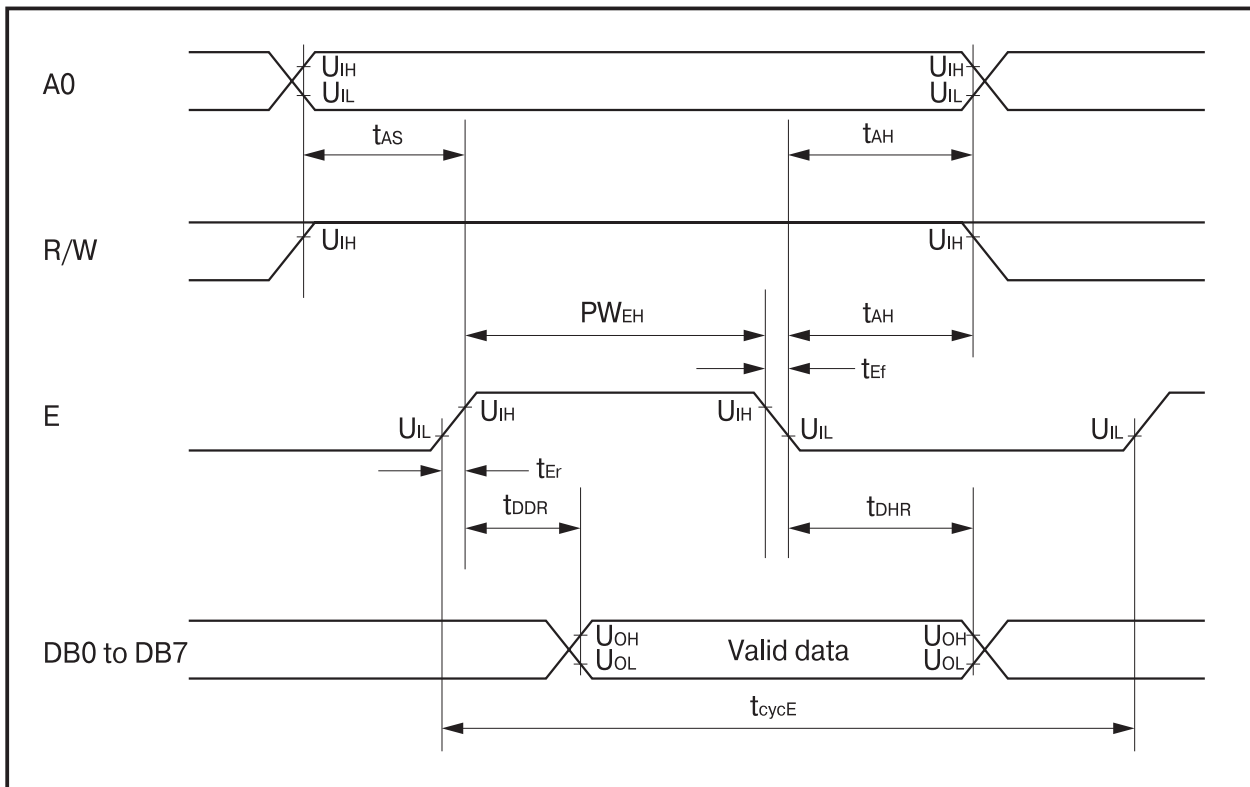


Рис. 3. Диаграмма чтения

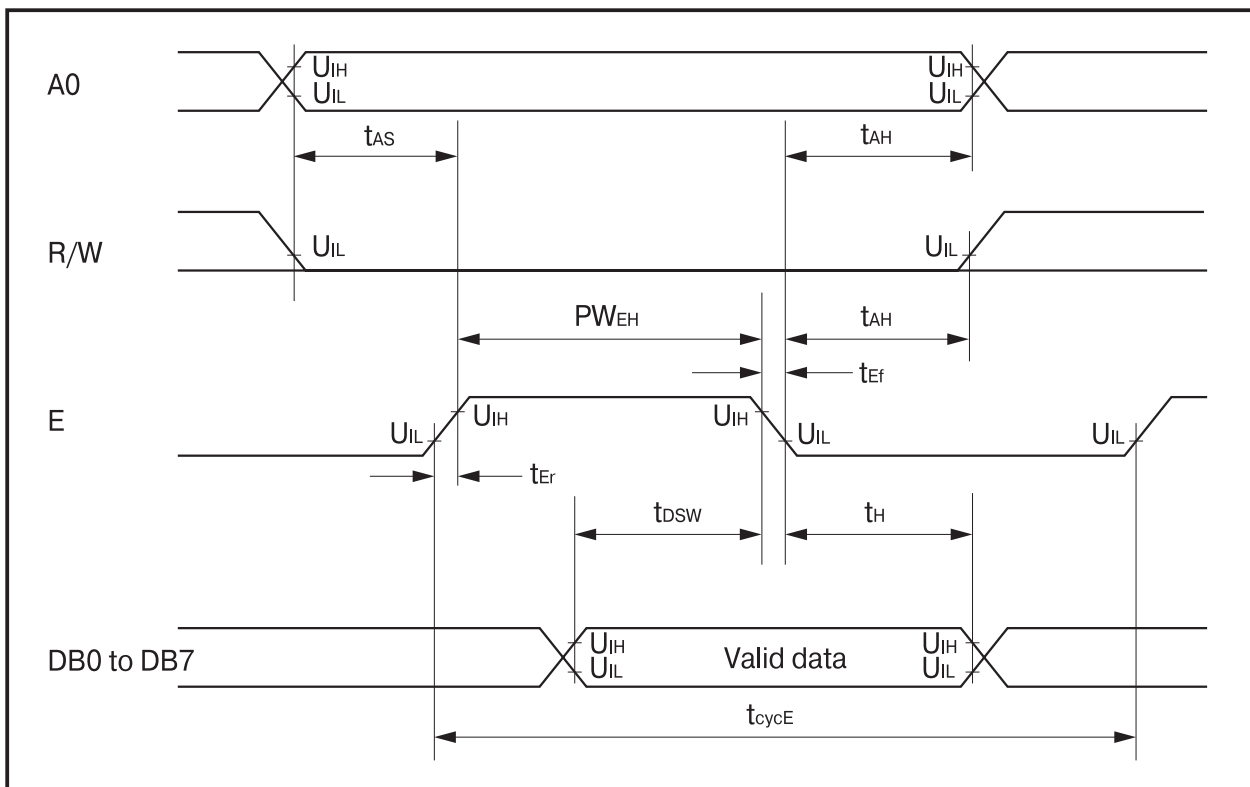


Рис. 4. Диаграмма записи

## Диаграмма обмена по 4-х битному интерфейсу

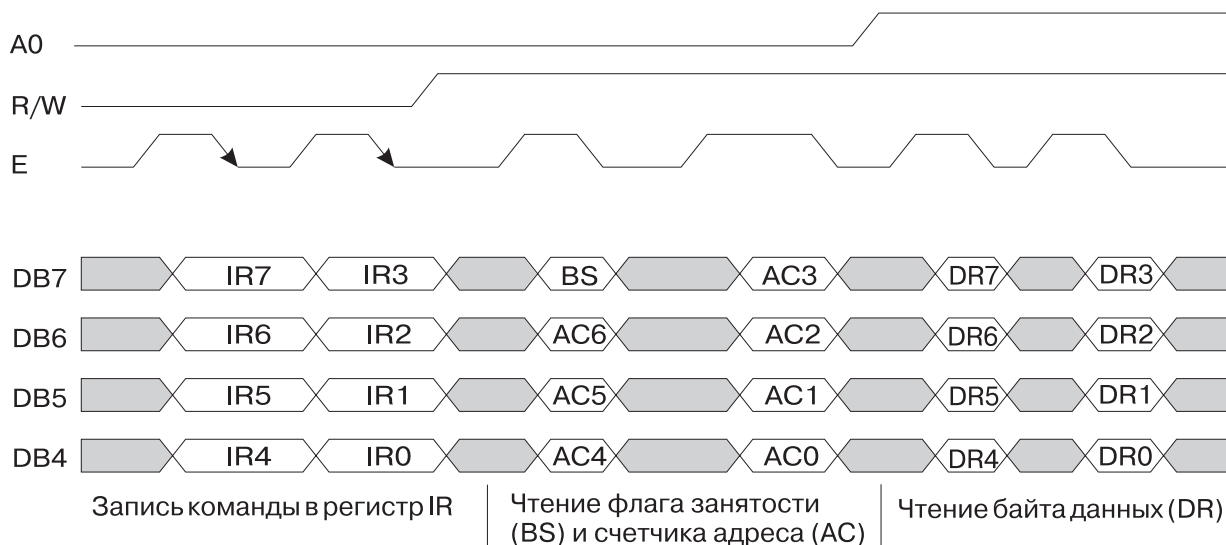


Рис. 5

**Примечание.** В каждом цикле обмена необходимо передавать (читать или писать) все 8 бит — два раза по 4 бита. Передача старших 4-х бит без последующей передачи младших 4-х бит **не допускается**.

## Диаграмма обмена по 8-ми битному интерфейсу

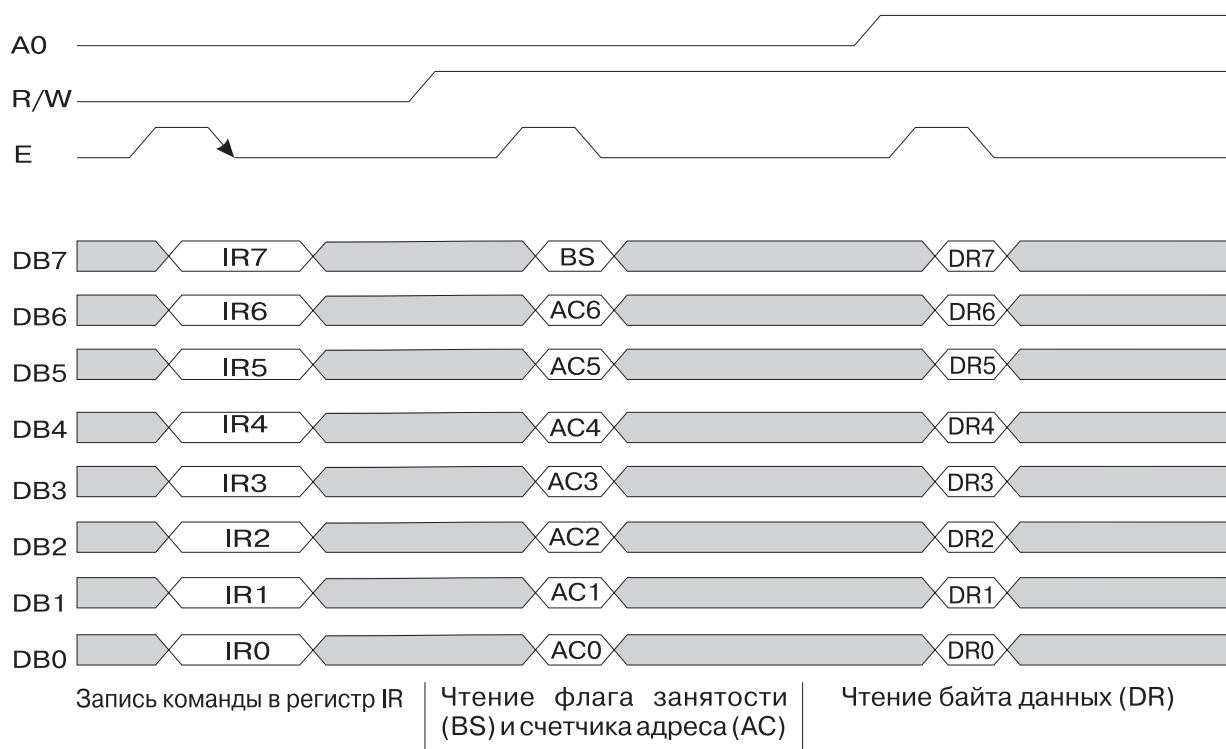
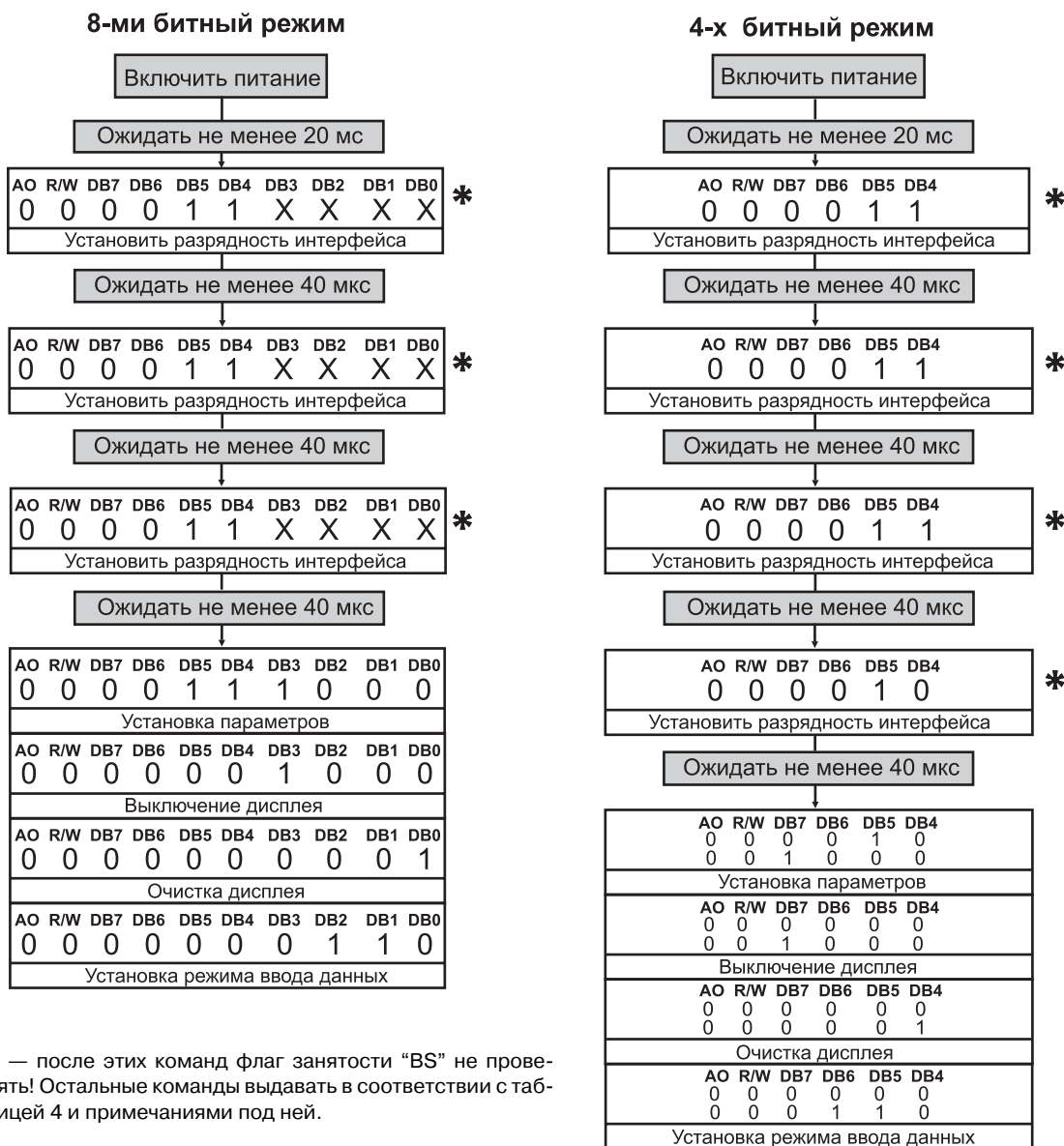


Рис. 6

## Начальная установка модуля

Модуль войдет в нормальный режим работы только после подачи на него следующих команд:



\* — после этих команд флаг занятости "BS" не проверять! Остальные команды выдавать в соответствии с таблицей 4 и примечаниями под ней.

**Примечание.** Назначение битов указано в таблице 4. После этих действий модуль переходит в рабочее состояние с установленными параметрами.

## Распределение ОЗУ

Модуль содержит ОЗУ размером 80 байтов по адресам 0h–27h и 40h–67h для хранения данных (DDRAM), выводимых на ЖКИ. Адреса отображаемых на ЖКИ символов распределены следующим образом:

№ Знакоместа		1	2	3	4	5	6	7	8	9	10	11	12	13	14	15	16
А Д Р Е С	1-я строка	0h	1h	2h	3h	4h	5h	6h	7h	8h	9h	0Ah	0Bh	0Ch	0Dh	0Eh	0Fh
	2-я строка	40h	41h	42h	43h	44h	45h	46h	47h	48h	49h	4Ah	4Bh	4Ch	4Dh	4Eh	4Fh

## Символы, программируемые пользователем

Модуль содержит память для хранения изображений восьми символов, программируемых пользователем (CGRAM). Коды этих восьми символов показаны в табл. 5. Адреса строк изображений этих символов не зависят от адресов выводимых символов (расположены в отдельном адресном пространстве) и занимают адреса от 0h до 3Fh. Каждый символ занимает 8 байтов (0h–7h, 8h–Fh, 10h–17h, ..., 30h–37h, 38h–3Fh). Нумерация байтов идет в порядке отображения на модуле сверху вниз (первый байт самый верхний, восьмой байт самый нижний). Последняя, восьмая строка используется также для отображения курсора (если выбран курсор в виде подчеркивания). В каждом байте используются только 5 младших битов (4, 3, 2, 1, 0), старшие 3 бита (7,6,5) могут быть любые, на отображение они не влияют. Бит 4 соответствует левому столбцу матрицы символа, бит 0 — правому столбцу символа. Пример см. в таблице 3.

Таблица 3.

Код символа								Адрес в знакогенераторе								Значения в знакогенераторе							
7	6	5	4	3	2	1	0	5	4	3	2	1	0	7	6	5	4	3	2	1	0		
0 0 0 0 0 0 0 0								0 0 0				0	0	0	*	*	*	1	1	1	1	0	} Изображение первого символа
												0	0	1	1	0	0	0	0	1			
												0	1	0	1	0	0	0	1				
												0	1	1	1	1	0	0	1				
												1	0	0	1	0	0	0	1				
												1	0	1	1	0	0	0	1				
												1	1	0	1	0	0	0	1				
												1	1	1	0	0	0	0	0				
0 0 0 0 0 0 0 1								0 0 1				0	0	0	*	*	*	1	0	0	0	1	} Изображение второго символа
												0	0	1	0	1	0	0	1				
												0	1	0	1	1	1	1	1				
												0	1	1	1	1	1	1	1				
												1	0	0	1	0	0	0	1				
												1	0	1	1	0	0	0	1				
												1	1	0	1	0	0	0	1				
												1	1	1	0	0	0	0	0				
0 0 0 0 0 1 1 1								1 1 1				0	0	0	*	*	*						} Позиция для курсора
												0	0	1									
												0	0	1									
												1	0	0									
												1	0	1									
												1	1	0									
												1	1	1									

\* - значение не влияет на отображение

## Описание команд модуля

Таблица 4.

Команда	A0	R/W	DB7	DB6	DB5	DB4	DB3	DB2	DB1	DB0	Описание	Время выполнения
Clear Display	0	0	0	0	0	0	0	0	0	1	Очищает модуль и помещает курсор в самую левую позицию	1,5 мс
Return Home	0	0	0	0	0	0	0	0	1	X	Перемещает курсор в левую позицию	40 мкс
Entry Mode Set	0	0	0	0	0	0	0	1	ID	SH	Установка направления сдвига курсора (ID=0/1—влево/вправо) и разрешение сдвига дисплея (SH=1) при записи в DDRAM	40 мкс
Display ON/OFF control	0	0	0	0	0	0	1	D	C	B	Включает модуль (D=1) и выбирает тип курсора (C, B), см. примечание 4	40 мкс
Cursor or Display Shift	0	0	0	0	0	1	SC	RL	X	X	Выполняет сдвиг дисплея или курсора (SC=0/1—курсор/дисплей, RL=0/1—влево/вправо)	40 мкс
Function Set	0	0	0	0	1	DL	1	0	P	0	Установка разрядности интерфейса (DL=0/1—4/8 бита) и страницы знакогенератора P	40 мкс
Set CGRAM Address	0	0	0	1	ACG						Установка адреса для последующих операций (и установка туда курсора) и выбор области CGRAM	40 мкс
Set DDRAM Address	0	0	1	ADD						Установка адреса для последующих операций и выбор области DDRAM	40 мкс	
Read BUSY flag and Address	0	1	BS	AC						Прочитать флаг занятости и содержимое счетчика адреса	0	
Write Data to RAM	1	0	WRITE DATA						Запись данных в активную область	40 мкс		
Read Data from RAM	1	1	READ DATA						Чтение данных из активной области	40 мкс		

### Примечания:

1. Указанное время выполнения команд является максимальным. Его не обязательно выдерживать при условии чтения флага занятости BS — как только флаг BS=0, так сразу можно писать следующую команду или данные. Если же флаг BS перед выдачей команд не проверяется — необходимо формировать паузу между командами не менее указанного времени для надежной работы модуля.
2. При чтении бита статуса никакую паузу делать не надо.
3. Большая X — любое значение (0 или 1).
4. Биты C и B в команде «Display ON/OFF control»:
  - C=0, B=0 — курсора нет, ничего не мигает;
  - C=0, B=1 — курсора нет, мигает весь символ в позиции курсора;
  - C=1, B=0 — курсор есть (подчёркивание), ничего не мигает;
  - C=1, B=1 — курсор есть (подчёркивание) и только он и мигает.

Таблица 5. Страница 0 встроенного знакогенератора.

Старшая цифра кода символа (в шестнадцатеричном виде)

	0	1	2	3	4	5	6	7	8	9	A	B	C	D	E	F
0	x	...		Ø	@	F	'	Р	...	±	Б	Ю	Ч	.	Д	¼
1	x	!!	!	1	A	Q	a	я	·	≡	Г	Я	Ш	ı	Ц	¼
2	x	÷	"	2	B	R	b	р		•	Ё	б	ъ		Щ	¼
3	x	→	#	3	C	S	c	s		◊	Ж	В	ы	!!	Д	¼
4	x	←	\$	4	D	T	d	t	†	✓	З	Г	ь	ž	Ф	¼
5	x	\	%	5	E	U	e	u	†	ı	И	ё	э	х	Ц	ı
6	x	г	&	6	F	V	f	v	†	ı	И	ж	ю	ž	Щ	¼
7	x	н	'	7	G	W	g	w	†	ı	Л	з	я	ı	'	F
8	б	Ø	(	8	H	X	h	x	Р	з	П	и	◊	И	"	‡
9	µ	Ø	)	9	I	Y	i	y	т	°	У	й	»	†	~	¼
A	ÿ	≤	*	:	J	Z	j	z	-	€	Ф	к	«	↓	é	¼
B	ı	≥	+	;	K	[	k	ı	<	■	Ч	л	"	н	ф	‡
C	ï	√	,	<	L	φ	l	ı	)	■	Ш	м	ы	н	ü	¼
D	ï	¥	-	=	M	]	m	ı	ı	■	б	н	ı	н	•	¼
E	Е	≠	.	>	N	^	n	ı	ı	■	ы	п	f	ı	ı	¼
F	Е	•	/	?	O	_	o	ı	ı	ı	Э	т	£	ı	ı	■

Младшая цифра кода символа (в шестнадцатеричном виде)



Таблица 6. Страница 1 встроенного знакогенератора.

Старшая цифра кода символа (в шестнадцатеричном виде)

Младшая цифра кода символа (в шестнадцатеричном виде)

	0	1	2	3	4	5	6	7	8	9	A	B	C	D	E	F
0	x	¼		Ø	@	P	'	p	i	†	■	°	А	Р	а	р
1	x	½	!	1	A	Q	a	q	1	†	ÿ	±	Б	С	б	с
2	x	¾	"	2	B	R	b	r	2	†	ÿ	±	В	Т	в	т
3	x	¾	#	3	C	S	c	s	3	†	£	◊	Г	У	г	у
4	x	÷	\$	4	D	T	d	t	4	†	∞	∞	Д	Ф	д	ф
5	x	≡	%	5	E	U	e	u	5	†	¥	”	Е	Х	е	х
6	x	π	&	6	F	V	f	v	6	†	∞	∞	Ж	Ц	ж	ц
7	x	✓	'	7	G	W	g	w	7	†	∞	∞	З	Ч	з	ч
8	Р	†	(	8	H	X	h	x	8	†	€	∞	И	Ш	и	ш
9	Т	†	)	9	I	Y	i	y	9	†	∞	∞	М	Щ	м	щ
A	¶	≤	*	:	J	Z	j	z	A	†	∞	∞	Е	К	ь	к
B	■	≥	+	;	K	[	k	[	B	†	∞	∞	Л	Ы	л	ы
C	■	∞	,	<	L	\	l	l	C	†	∞	∞	М	Ь	м	ь
D	■	Р	-	=	M	]	m	]	D	†	∞	∞	Н	Э	н	э
E	■	≠	.	>	N	^	n	^	E	†	∞	∞	О	Ю	о	ю
F	■	∞	/	?	O	_	o	_	F	†	∞	∞	П	Я	п	я







## История изменений

Версия документа	Дата	Изменения	Страница
1.0	09/03/2006	Первая редакция документа	

# Компания МЭЛТ

## Наши координаты

-  Адрес: Москва, Нижегородская ул., дом 31.
-  тел: (495) 678–9660, 678–9674, факс: (495) 913–8421
-  e-mail: [sales@melt.com.ru](mailto:sales@melt.com.ru)
-  <http://www.melt.com.ru>

Авторские права © 2006 МЭЛТ. Все права защищены. Принципиальные схемы и топология печатных плат, описанных в этом документе, не могут быть скопированы или воспроизведены в любой форме или любыми средствами без предварительного письменного разрешения компании МЭЛТ.

Информация, содержащаяся в этом документе, может быть изменена без предварительного уведомления.

Компания МЭЛТ не несет ответственности за любые ошибки, которые могут появиться в этом документе, ровно как и за прямые или косвенные убытки, связанные с поставкой или использованием настоящей информации.

Самые последние спецификации Вы всегда можете получить на нашем сервере в интернете по адресу <http://www.melt.com.ru>

Компания МЭЛТ непрерывно работает над улучшением качества и надежности наших изделий. Однако, изделия, содержащие полупроводники, могут частично или полностью потерять свою работоспособность вследствие воздействия статического электричества или механических нагрузок. Поэтому при использовании наших продуктов следует избегать ситуаций, в которых сбой или отказ изделий компании МЭЛТ, могут вызвать потерю человеческой жизни, а также ущерб или повреждение собственности.

Подписано в печать 09 марта 2006 года. Формат А4.

Отпечатано в России.



0903061626 ver 1.0